

深圳市胜丰宏电子有限公司

PRODUCT SPECIFICATION

产品规格书

CUSTOMER 客户名称: _____

PRODUCT NAME 产品名称: AC FAN

DIMENSIONS 产品尺寸: Φ172mm*150mm*51mm

MODEL 产品型号: SF17251 220V HBL

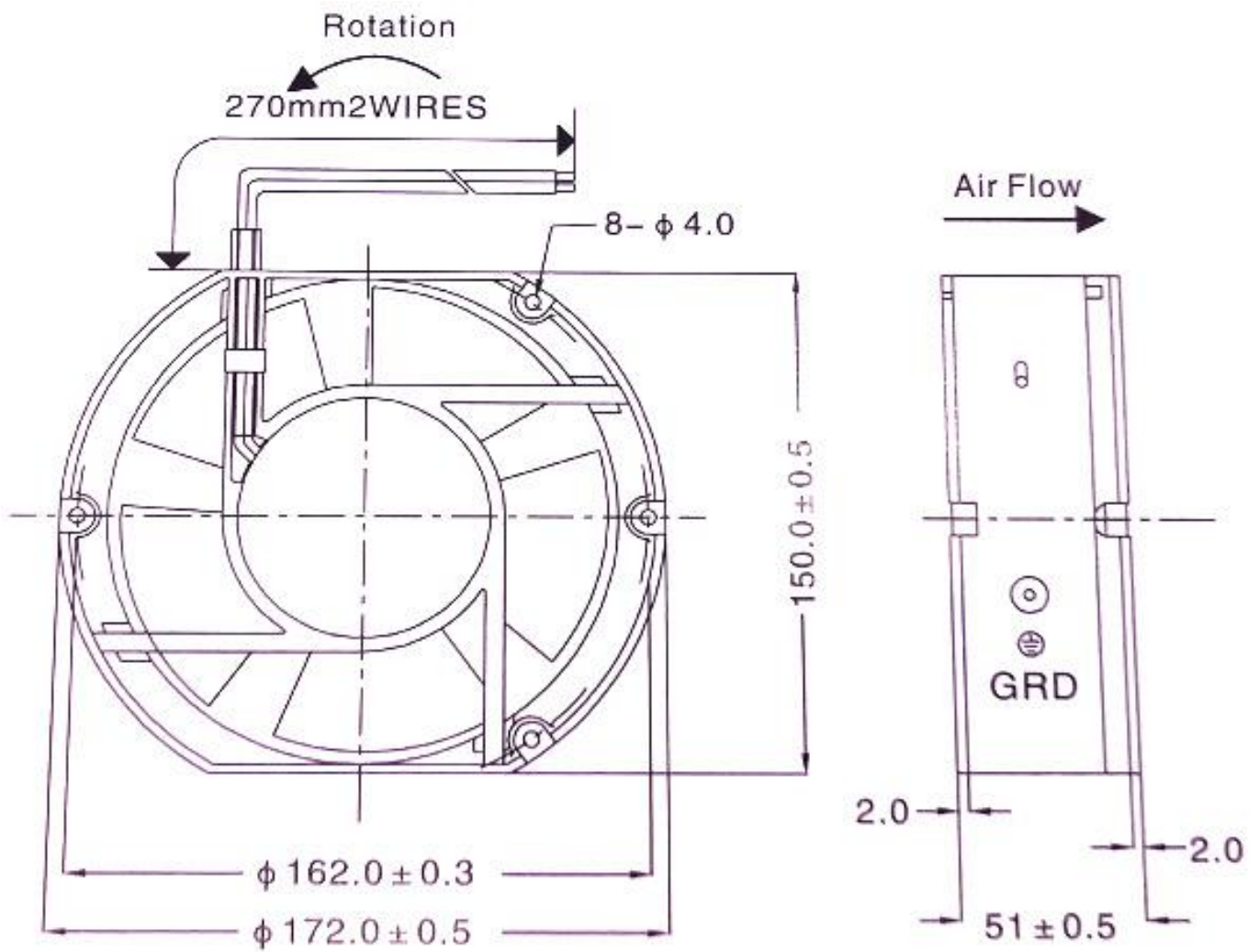
DATE 发布日期: 2020.03.19

| | |
|-----------------------|-------------|
| Checked 审核 | Prepared 制作 |
| 黄梓洪 | 张楚辉 |
| Customer Approve 客户核准 | |
| | |

1、产品规格要求

PRODUCT SPECIFICATION

| NO | 检测项目 TEST ITEM | 技术参数 SPECIFICATION/CONDITION |
|----|--------------------------------------|--|
| 1 | 尺寸 DIMENSION | Φ172×150×50mm |
| 2 | 额定电压 RATED VOLTAGE | 220 VAC |
| 3 | 工作电压范围 OPERATING VOLTAGE RANGE | 220VAC ~ 240 VAC |
| 4 | 启动电压 START-UP VOLTAGE | 220VAC |
| 5 | 额定电流 RATED CURRENT (A) | 0.18A |
| 6 | 额定功率 RATED INPUT POWER (W) | 34.00W |
| 7 | 频率 FREQUENCY | 50HZ |
| 8 | 风量 AIR FLOW (CFM) | 166CFM(MAX) |
| 9 | 风压 AIR PRESSURE (mmH ₂ O) | 7.50(mmH ₂ O) |
| 10 | 转速 ROTATIONAL SPEED (R.P.M.) | 2500±5% (R.P.M.) |
| 11 | 噪音 ACOUSTICAL NOISE (dB-A) | 49dB-A(MAX) |
| 12 | 线圈阻抗 COIL RESISTANCE | 265VDC ±8%Ω |
| 13 | 绝缘耐压 DIELECTRIC STRENGTH | 1900VAC 0.4mA 2S |
| 14 | 平均寿命 LIFE EXPECTANCE | 在温度 25℃，相对湿度 15%~65%条件下平均寿命为 30,000 小时 30,000 HRS AT TEMP. 25℃，HUMIDITY 15%~65% |
| 15 | 工作温度 OPERATING TEMPERATURE | -10℃ ~ +60℃ |
| 16 | 储存温度 STORAGE TEMPERATURE | -40℃ ~ +75℃ |
| 17 | 马达保护 MOTOR PROTECTION | 阻抗保护 IMPEDANCE PROTECTION |
| 18 | 绝缘等级 INSULATION CLASS | CLASS E |
| 19 | 轴承类型 BEARING SYSTEM | 滚珠轴承 TWO BALL BEARING |
| 20 | 外框 FRAME | AL(ADC12) |
| 21 | 扇叶 FAN BLADE | 塑料扇叶(PBT-PV33%) PLASTICS IMPELLER(PBT-PV33%) |



胜丰电子有限公司

SHENGFENG ELECTRONICS CO.,LTD

400-9920-988

制图：陈卿伟

www.fancool.net

审核：陈惠

风扇使用应注意以下事项：

- (1)、请勿触压着叶片以及电源线缠绕着风扇或用力拉扯电源线，此举轴心与电源线将会被损毁；
- (2)、请避免粉尘、水滴、小虫进入，而影响寿命与不良品产生；
- (3)、请勿在可燃性气体与任何有害环境中使用；
- (4)、请勿在高于 65℃ 高温环境里使用本风扇，若在高于 65℃ 高温环境中使用本风扇，会导致风扇变形甚至烧毁；
- (5)、请于六个月内使用，长时间存放会由于存放环境而影响风扇性能；
- (6)、当风扇于运转中，请勿企图将风扇锁死特别长的时间，此举会因连续停止不转，产生高热而烧毁风扇；
- (7)、安装风扇时，请特别注意，因共振或振动产生的噪音；
- (8)、当搬运或作业中，风扇如从 60cm 的高度落下，将会对叶片的平衡产生若干影响，特别是滚珠轴承避免掉落；
- (9)、锁外壳之螺丝扭力不得超 4Kgf；请切勿用螺丝刀，铁棒等物堵转风扇，此举会损坏风扇；
- (10)、请注意风扇在高速运转时会伤及手指。